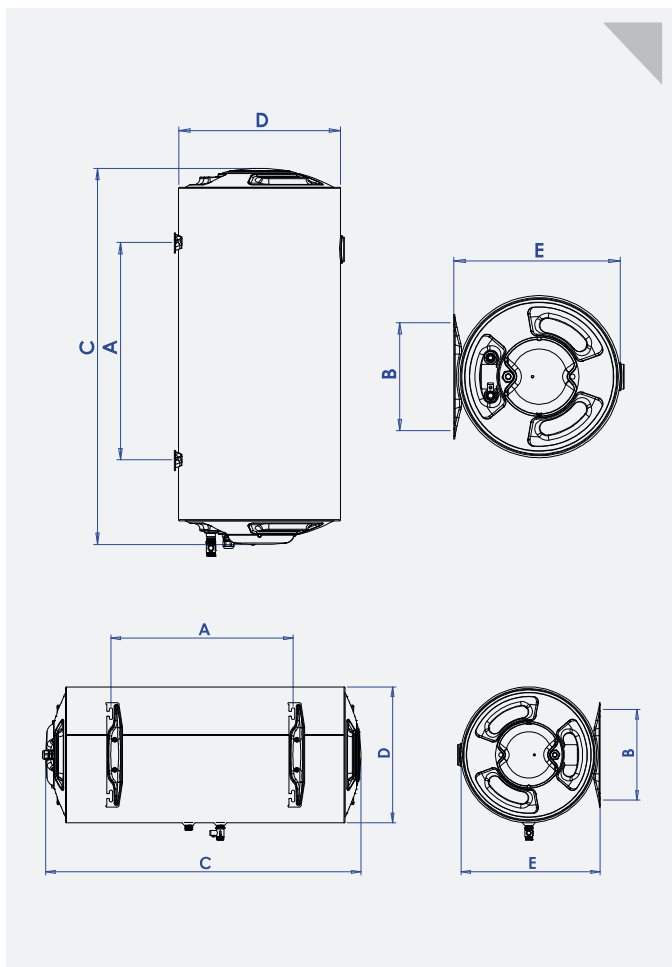




TERMOACUMULADOR ELÉTRICO VITRIFICADO

Com capacidades de 50 a 200 litros, os termoacumuladores elétricos Insuatherm GLASS são de instalação vertical e horizontal à parede e têm qualidade assegurada. Com marcação CE, possuem vitrificação dupla 860°, resistência blindada e ânodo de magnésio para evitar a sua corrosão. Vêm também equipados com um termostato de regulação e termómetro.

GLASS
TERMOACUMULADOR



i Características gerais

- Capacidade do depósito: 50 a 200 litros
- Instalação vertical/horizontal à parede
- Vitrificação dupla 860 °
- Resistência blindada
- Ânodo de magnésio para evitar a sua corrosão
- Termostato de regulação
- Termómetro.
- 2 anos de garantia



CARACTERÍSTICAS TÉCNICAS

Capacidade (litros)	50	80	100	150	200
Potência (W)	1200	1200	1500	2000	2000
Intensidade da corrente (A)	5,2	5,2	6,5	8,7	8,7
Voltagem de funcionamento 50/60 Hz (V)			230		
Medida dos cabos (mm ²)			4		
Pressão máx. de funcionamento (bar)			10		
Termostato (°C)			40-80		
Isolamento	Poliuretano expandido				
Peso vazio (kg)	18	20	25	49	59
Pressão de teste (bar)			20		
Temper. máx. de funcionamento (°C)			90		
Dimensões (mm)					
A	180	430	580	500	760
B	260	260	260	260	260
C	610	840	990	1070	1330
D	430	430	430	520	520
E	440	440	440	540	540

Produto distribuído por:

sanitop.pt

Zona Industrial 2ª Fase Apt. 538,
4935-232 Neiva - Viana do Castelo
Tel. 258 350 010 // e-mail: sanitop@sanitop.pt