

Purgadores de ar automáticos MINICAL® – VALCAL®

série 5020 - 5021 - 5022



01054/17 P

substitui catálogo 01054/99 P



Função

Os purgadores de ar automáticos desempenham a função de eliminar, sem a necessidade de intervir manualmente, o ar que se acumula no interior dos circuitos das instalações de climatização. Deste modo, evita-se o surgimento de fenómenos negativos que possam prejudicar a durabilidade e o rendimento da instalação térmica, tais como:

- processos corrosivos devido ao oxigénio;
- bolsas de ar localizadas nos radiadores;
- fenómenos de cavitação nos circuladores.



Gama de produtos

Série 5020 MINICAL®	Purgador de ar automático	medidas 3/8" e 1/2" M
Série 5020 MINICAL®	Purgador de ar automático, cromado	medidas 3/8" e 1/2" M
Série 5020 MINICAL®	Purgador de ar automático, com tampa higroscópica de segurança	medidas 3/4" e 1" M
Série 5020 MINICAL®	Purgador de ar automático, com tampa higroscópica de segurança, cromado	medidas 3/4" e 1" M
Série 5021 MINICAL®	Purgador de ar automático, com torneira de interceção automática	medidas 3/8" e 1/2" M
Série 5021 MINICAL®	Purgador de ar automático, com torneira de interceção automática, cromado	medidas 3/8" e 1/2" M
Série 5022 MINICAL®	Purgador de ar automático, cromado	medidas 1/4", 3/8 e 1/2" M

Características técnicas

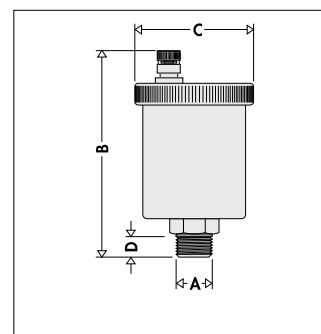
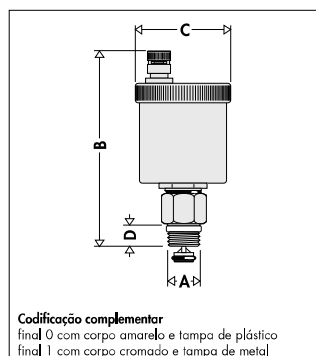
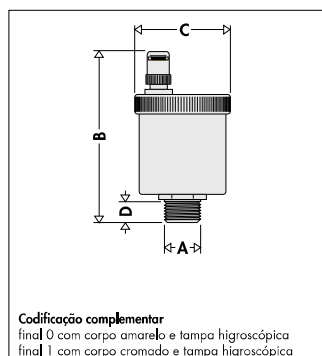
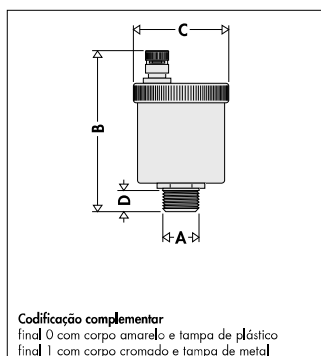
Materiais:

Corpo e tampa:	latão EN 12165 CW617N
Boia:	PP
Haste do obturador:	latão EN 12164 CW614N
Mola:	aço inoxidável
Vedações:	EPDM
Vedação na torneira de interceção:	PTFE

Desempenho:

Fluidos de utilização:	água e soluções com glicol
Percentagem máxima de glicol:	30%
Pressão máx. de funcionamento:	10 bar
Pressão máx. de descarga:	5020, 5021: 2,5 bar 5022: 4 bar
Temperatura máx. de funcionamento:	5020, 5022: 120°C 5021: 110°C

Dimensões



Código	A	B	C	D	Peso (kg)
50203.	3/8"	79	∅ 48	11	0,18
50204.	1/2"	79	∅ 48	11	0,18

Código	A	B	C	D	Peso (kg)
50205.	3/4"	86	∅ 48	11	0,18
50206.	1"	86	∅ 48	11	0,18

Código	A	B	C	D	Peso (kg)
50213.	3/8"	96	∅ 48	11	0,21
50214.	1/2"	96	∅ 48	11	0,23

Código	A	B	C	D	Peso (kg)
502221	1/4"	94	∅ 55	9	0,29
502231	3/8"	97	∅ 55	11	0,29
502241	1/2"	97	∅ 55	11	0,29

Princípio de funcionamento

A acumulação de bolhas de ar no corpo da válvula provoca a descida da boia e, conseqüentemente, a abertura do obturador. Este fenómeno e o correto funcionamento da válvula são garantidos apenas quando a pressão da água permanece abaixo da pressão máxima de descarga.

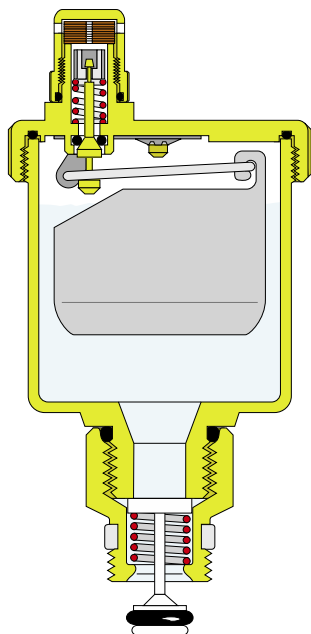
Particularidades construtivas

Tampa higroscópica

Para todas as séries MINICAL® e VALCAL® encontra-se disponível uma tampa higroscópica de segurança. O princípio de funcionamento baseia-se na propriedade dos discos em fibra de celulose, que formam o cartucho de vedação. Estes discos aumentam o seu volume em 50%, no momento em que entram em contacto com a água, fechando assim a válvula. Assim evitam-se possíveis danos em caso de perdas de água.

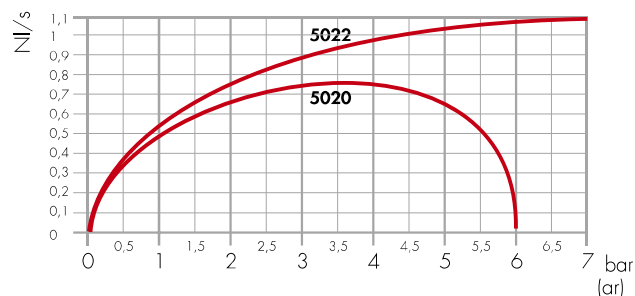
Versões com torneira

A torneira de intercepção automática, cuja vedação com o corpo da válvula é garantida por um O-Ring em EPDM agiliza as operações de manutenção, bloqueando o fluxo de água com a válvula desacoplada, e de controlo da funcionalidade do dispositivo de purga.



Características fluidodinâmicas

Caudal de ar (na fase de enchimento da instalação)



Instalação

- A válvula é instalada, na vertical, em separadores, coletores, colunas montantes e, no geral, em pontos da instalação onde se preveja a formação de bolsas de ar.
- Durante o funcionamento, a tampa superior deve estar desapertada na versão normal e completamente apertada na versão higroscópica.
- É desaconselhável instalar a válvula em locais não inspecionáveis.
- É proibida a instalação da válvula em locais que possam estar em risco de gelo; neste caso, utilizar o separador automático MAXCAL Caleffi série 501.
- É obrigatória a **substituição da tampa da válvula pela tampa higroscópica de segurança Caleffi 5620 AQUASTOP® em todos os locais da instalação não inspecionáveis.**

Acessórios

- Para as válvulas de purga de ar série 5020 e 5022, encontra-se disponível a torneira de intercepção série 561, Ligações 3/8" e 1/2". Versão amarela ou cromada. Rosca com vedação em PTFE.
- Para todas as séries MINICAL® e VALCAL® encontra-se disponível a tampa higroscópica de segurança série 5620 AQUASTOP versão cromada e R59681 versão amarela.
- Para a série MINICAL® e VALCAL® encontra-se disponível a válvula antiaspiração série 5621.



TEXTO PARA CADERNO DE ENCARGOS

Série 5020

Purgador de ar automático. Ligação roscada 3/8" M (ou 1/2" M). Amarelo ou cromado. Corpo e tampa em latão, boia em polipropileno, haste do obturador em latão, O-Ring de estanquidade em EPDM. Fluidos de utilização: água e soluções com glicol. Percentagem máxima de glicol: 30%. Pressão máxima de funcionamento: 10 bar; pressão máxima de descarga: 2,5 bar. Temperatura máxima de funcionamento: 120°C.

Série 5020

Purgador de ar automático. Ligação roscada 1/2" M (ou 3/4" M). Amarelo ou cromado. Corpo e tampa em latão, boia em polipropileno, haste do obturador em latão, O-Ring de estanquidade em EPDM. Fluidos de utilização: água e soluções com glicol. Percentagem máxima de glicol: 30%. Pressão máxima de funcionamento: 10 bar; pressão máxima de descarga: 2,5 bar. Temperatura máxima de funcionamento: 120°C. Com tampa higroscópica de segurança.

Série 5021

Purgador de ar automático com torneira de intercepção automática. Ligação roscada 3/8" M (ou 1/2" M). Amarelo ou cromado. Corpo e tampa em latão, boia em polipropileno, haste do obturador em latão, O-Ring de estanquidade em EPDM. Fluidos de utilização: água e soluções com glicol. Percentagem máxima de glicol: 30%. Pressão máxima de funcionamento: 10 bar; pressão máxima de descarga: 2,5 bar. Temperatura máxima de funcionamento: 110°C.

Série 5022

Purgador de ar automático. Ligação roscada 1/4" M (3/8", 1/2" M). Cromado com tampa metálica. Corpo e tampa em latão, boia em polipropileno, haste do obturador em latão, O-Ring de estanquidade em EPDM. Fluidos de utilização: água e soluções com glicol. Percentagem máxima de glicol: 30%. Pressão máxima de funcionamento: 10 bar; pressão máxima de descarga: 4 bar. Temperatura máxima de funcionamento: 120°C.

Reservamos o direito de introduzir melhorias e modificações nos produtos descritos e nos respetivos dados técnicos, a qualquer altura e sem aviso prévio.



CALEFFI Portugal Sede: Urbanização das Austrálias, Lote 17, Milheirós · Apartado 1214, 4471-909 Maia
Telef. +351 229619410 · Fax +351 229619420 · caleffi.sede@caleffi.pt · www.caleffi.com
Filial: Talaíde Park, Edif. A1 e A2, Estrada Octávio Pato 2785-601 São Domingos de Rana
Telef. +351 214227190 · Fax +351 214227199 · caleffi.filial@caleffi.pt · www.caleffi.com

CALEFFI Brasil Sede: Rua Tabapuã nº 821 conj. 125, CEP - 04533-013, Itaim Bibi, São Paulo - SP
Telef. +55 11 2362 4903 · Fax +55 11 2362 4907 · info.br@caleffi.com · www.caleffi.com