

Grupos de segurança para termoacumuladores

série 5261



Função

Os grupos de segurança são dispositivos utilizados nas instalações hidro-sanitárias para a protecção dos termoacumuladores.

São constituídos por diferentes componentes que desempenham as seguintes funções:

- de segurança, para evitar que a pressão do fluido contido nos termoacumuladores alcance limites perigosos
- de anti-poluição, para evitar o retorno da água quente na rede de alimentação da água fria
- de intercepção, para isolar a rede de alimentação e para permitir a manutenção e o controlo do circuito do termoacumulador.

Os grupos de segurança, cuja instalação tornou-se obrigatória com a normativa em vigor, **estão certificados como estando em conformidade com os requisitos necessários pela norma europeia EN 1487.**



Gama de produtos

Série 5261 Grupo de segurança para termoacumuladores _____ medidas 1/2", 3/4"
 Código 526151 Grupo de segurança para termoacumuladores com curva de descarga _____ medida 3/4"
 Código 319601 Sifão de descarga para grupo de segurança _____ medida 1" F x Ø 32/25 mm

Características técnicas e construtivas

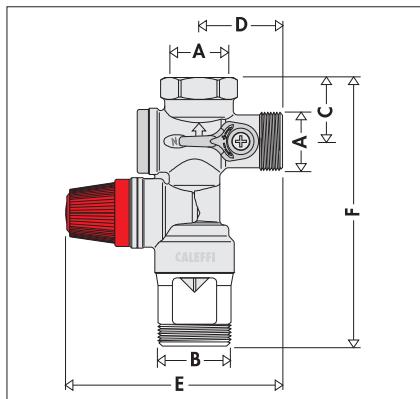
Materiais

Corpo: latão UNI EN 12165 CW617N, cromado
 Válvula de esfera: latão UNI EN 12164 CW614N
 Válvula de retenção: latão UNI EN 12164 CW614N
 Obturador válvula de segurança: EPDM
 Sede válvula de segurança: aço inox
 Retenções hidráulicas: EPDM
 Molas: aço 3823

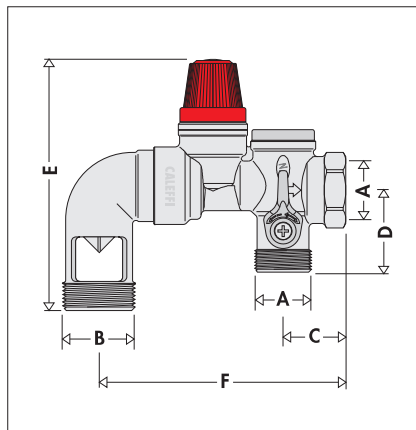
Desempenho

Fluido de utilização: água
 Temperatura máx. de exercício: 120°C
 Pressão máx. de exercício: 10 bar
 Pressão de regulação válvula de segurança: 7 bar
 Potência máxima do termoacumulador: 10 kW
 Caudal de descarga com 8,4 bar (+20% Pt): com água: > 600 l/h
 com vapor: > 220 kg/h
 Ligações roscadas: entrada 3/4" M
 saída 3/4" F
 descarga 1" M

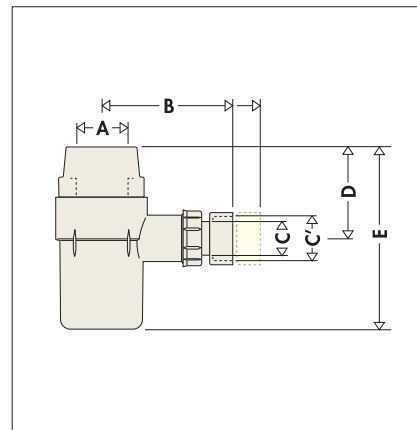
Dimensões



Código	A	B	C	D	E	F	Peso (kg)
526140	1/2"	1"	29	38	98,5	122	0,46
526150	3/4"	1"	29	38	98,5	122	0,45



Código	A	B	C	D	E	F	Peso (kg)
526151	3/4"	1"	29	38	114	116,5	0,59



Código	A	B	C	C'	D	E	Peso (kg)
319601	1"	83+100	Ø25	Ø32	55	117	0,08

Componentes característicos

- 1 Torneira de intercepção
- 2 Válvula de retenção Classe A
- 3 Furo para controlo da eficiência da válvula de retenção
- 4 Válvula de segurança
- 5 Sifão de descarga e tomadas de ar anti-refluxo
- 6 Punho para descarga manual
- 7 Tampa para eventual substituição retenção
- 8 Sede em aço inox

Referências normativas

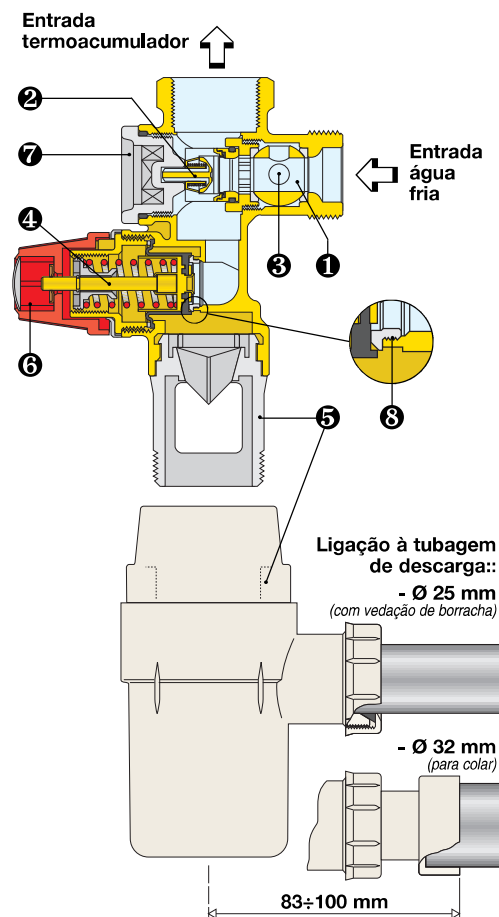
Lei 46/90 e Portaria de 26 de Março de 2003, N° 829571 do Ministério Das Actividades Produtivas - Itália

- A Lei italiana de 5 de Março de 1990, N° 46 "Normas para a segurança das instalações" e o respectivo Regulamento de Actuação (D.P.R. N° 447) impõem às empresas instaladoras que "executem as instalações de acordo com a lei e utilizando, para este objectivo, materiais e componentes igualmente fabricados segundo a lei."
- Com a Portaria de 26 de Março de 2003, N° 829571, publicada no *Diário da República italiano* N° 87 de 14 de Abril de 2003 e respeitante aos "Critérios de segurança a seguir para a correcta instalação dos termoacumuladores de utilização doméstica", o Ministério das Actividades Produtivas italiano decidiu que **nas instalações de alimentação hídrica dos termoacumuladores**, para cumprir os requisitos da lei a seguir no que diz respeito à segurança e, assim, para respeitar as disposições contidas na Lei italiana 46/90, **devem ser instalados os grupos de segurança hidráulica em conformidade com a norma europeia EN 1487.**

Certificação do produto segundo a Norma Europeia EN 1487

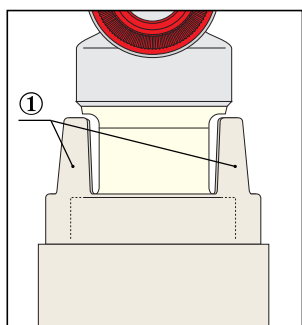
A Norma Europeia EN 1487: 2000, com o título "Válvulas para edifícios-Grupos de segurança hidráulica-Testes e requisitos", descreve as características de fabrico e de desempenho que os grupos de segurança para termoacumuladores devem ter.

Os grupos de segurança CALEFFI série 5261 estão certificados pelas Entidades de Certificação CSTB e Belgaqua, como estando em conformidade com os requisitos da Norma Europeia EN 1487.

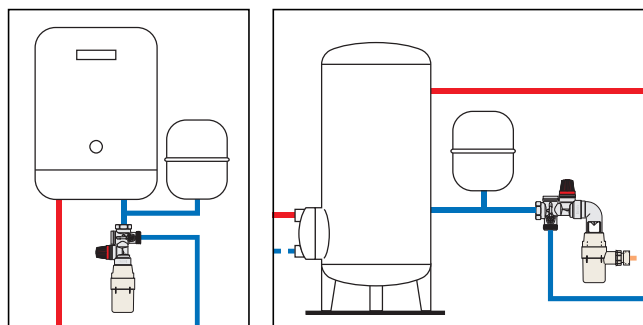


Sifão de descarga

O sifão de descarga, colocado à saída da válvula de segurança, deve corresponder aos requisitos dimensionais indicados na norma EN 1487, e a descarga deve ser feita de forma a que não ocorram perdas de água. Por este motivo, os sifões de descarga série 319 possuem adequadas **anteparas laterais** ① que recolhem os salpicos de água durante a descarga da válvula de segurança, e os conduzem para a rede de esgotos.



Esquemas de aplicação



TEXTO PARA CADERNO DE ENCARGOS

Série 5261

Grupo de segurança para caldeira. Certificado segundo a norma EN 1487. Com intercepção e válvula de retenção classe A controlável. Sede da válvula de segurança em aço inox. Ligação ao termoacumulador 3/4" F. Ligação descarga 1" M. Corpo em latão. Cromado. Vedações em EPDM. Temperatura máxima 120°C. Pressão máxima 10 bar. Pressão de regulação válvula de segurança 7 bar.

Cód. 526151

Grupo de segurança para caldeira em instalações horizontais. Certificado segundo a norma EN 1487. Com intercepção e válvula de retenção classe A controlável. Sede da válvula de segurança em aço inox. Ligação ao termoacumulador 3/4" F. Ligação descarga 1" M. Corpo em latão. Cromado. Vedações em EPDM. Temperatura máxima 120°C. Pressão máxima 10 bar. Pressão de regulação válvula de segurança 7 bar.

Cód. 319601

Sifão de descarga para grupo segurança para termoacumulador segundo a norma EN 1487. Ligação 1". Em material plástico.

Reservamo-nos ao direito de introduzir melhorias e modificações nos produtos descritos e nos respectivos dados técnicos, a qualquer altura e sem aviso prévio.



CALEFFI Lda Sede: Urbanização das Austrálias, lote 17, Milheirós · Ap. 1214, 4471-909 Maia Codex
Telef. +351 229619410 · Fax +351 229619420 · caleffi.sede@caleffi.pt · www.caleffi.pt ·

Filial: Talaíde Park, Edif. A1 e A2 · Estrada Octávio Pato, 2785-601 São Domingos de Rana
Telef. +351 214227190 · Fax +351 214227199 · caleffi.filial@caleffi.pt · www.caleffi.pt ·