



**Design s brio e pragm tico.** concebido para resistir ao tempo, o módulo T7 não é de modas, propõe o culto do objecto e da chama, sem descurar o seu propósito funcional enquanto aparelho de aquecimento central a biomassa. Dotado de uma potência calorífica de 28 kW e uma capacidade de caldeira de 39 litros de água, assume-se como uma verdadeira "máquina" de conforto com o máximo respeito pelo ambiente.

**MÓDULO T7**  
RECUPERADOR DE CALOR A ÁGUA

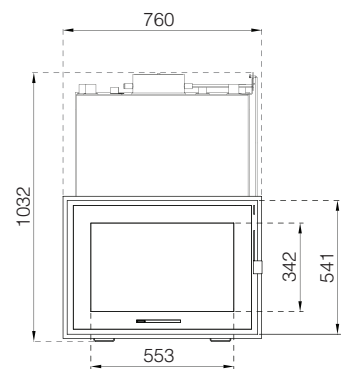
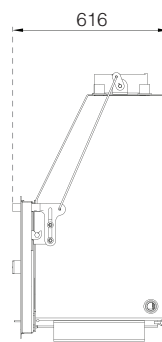


## MÓDULO T7

RECUPERADOR DE CALOR A ÁGUA

### CARACTERÍSTICAS TÉCNICAS E DIMENSÕES

|                                             |           |
|---------------------------------------------|-----------|
| Código                                      | 838 231   |
| Modelo                                      | Módulo T7 |
| Potência Nominal Total                      | 28,0 kW   |
| Potência Nominal Aquecimento Água           | 21,5 kW   |
| Potência Nominal Aquecimento Espaço         | 6,5 kW    |
| Rendimento                                  | 70 %      |
| Emissões de CO                              | 0,5 %     |
| Temperatura Média dos Produtos de Combustão | 385 °C    |
| Pressão Máxima de Funcionamento             | 3 bar     |
| Massa do Aparelho                           | 200 kg    |
| Capacidade da Caldeira                      | 39 l      |
| Diâmetro da chaminé                         | 200 mm    |



instalador profissional (contacto)

**sanitop**.pt

Zona Industrial 2 - Fase Apt. 538  
4935-232 Neiva - Viana do Castelo - Portugal  
Tel +351 258 350 010 Fax +351 258 350 011