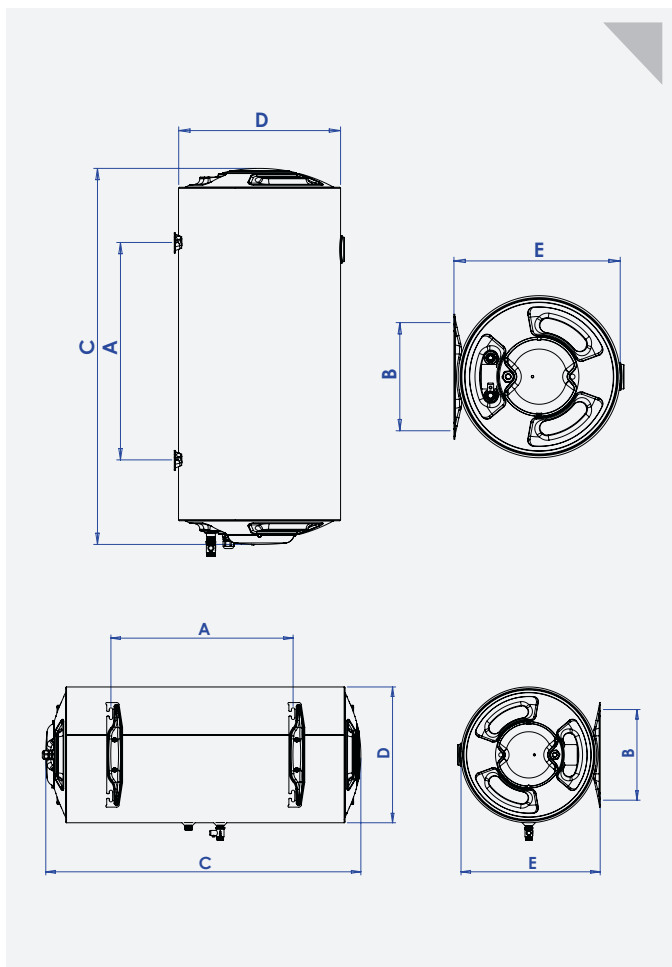




#### TERMOACUMULADOR ELÉTRICO VITRIFICADO

Com capacidades de 50 a 200 litros, os termoacumuladores elétricos Insuatherm GLASS são de instalação vertical e horizontal à parede e têm qualidade assegurada. Com marcação CE, possuem vitrificação dupla 860°, resistência blindada e ânodo de magnésio para evitar a sua corrosão. Vêm também equipados com um termostato de regulação e termómetro.

**GLASS**  
TERMOACUMULADOR



## **i** Características gerais

- Capacidade do depósito: 50 a 200 litros
- Instalação vertical/horizontal à parede
- Vitrificação dupla 860 °
- Resistência blindada
- Ânodo de magnésio para evitar a sua corrosão
- Termostato de regulação
- Termómetro.
- 2 anos de garantia



## CARACTERÍSTICAS TÉCNICAS

Capacidade (litros)	50	80	100	150	200
Potência (W)	1200	1200	1500	2000	2000
Intensidade da corrente (A)	5,2	5,2	6,5	8,7	8,7
Voltagem de funcionamento 50/60 Hz (V)			230		
Medida dos cabos (mm <sup>2</sup> )			4		
Pressão máx. de funcionamento (bar)			10		
Termostato (°C)			40-80		
Isolamento	Poliuretano expandido				
Peso vazio (kg)	18	20	25	49	59
Pressão de teste (bar)			20		
Temper. máx. de funcionamento (°C)			90		
<b>Dimensões (mm)</b>					
A	180	430	580	500	760
B	260	260	260	260	260
C	610	840	990	1070	1330
D	430	430	430	520	520
E	440	440	440	540	540

Produto distribuído por:

**sanitop**.pt

Zona Industrial 2ª Fase Apt. 538,  
4935-232 Neiva - Viana do Castelo  
Tel. 258 350 010 // e-mail: sanitop@sanitop.pt